

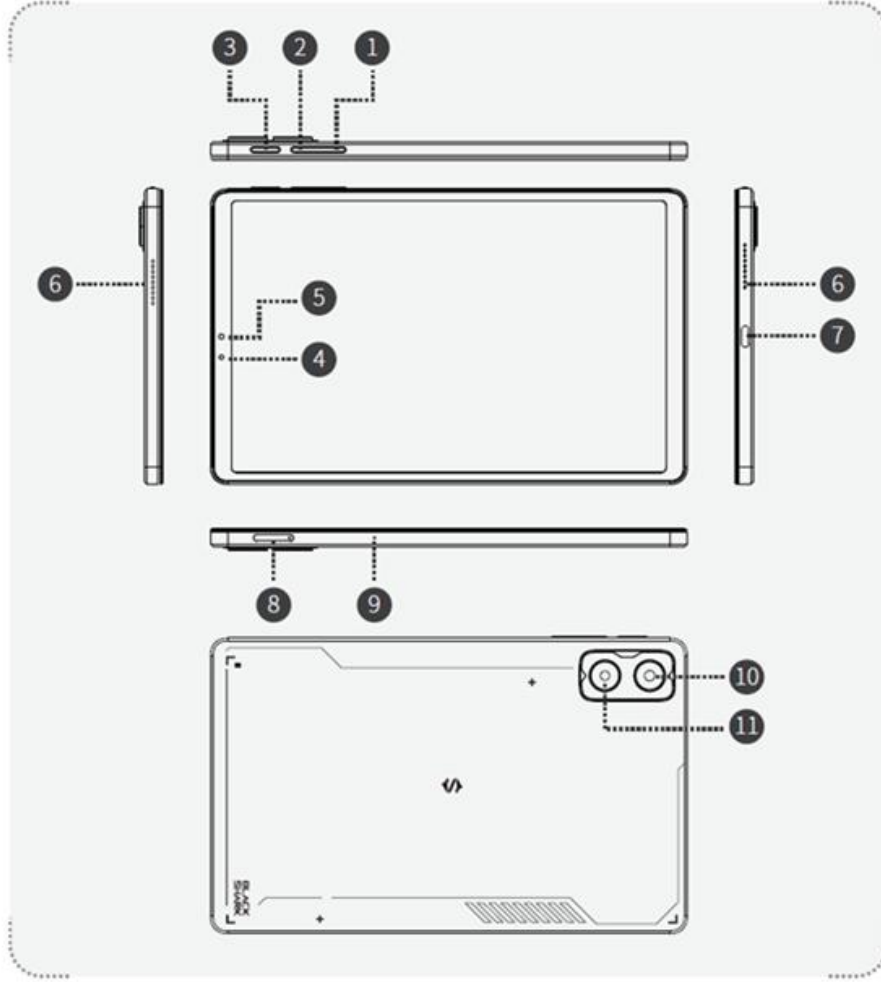
BLACK SHARK OYUN TABLETİ KULLANIM KILAVUZU



MARKA: BLACK SHARK
MODEL: BSG1

KURULUM VE KULLANIM BİLGİSİ

Fonksiyon Genel Bakış



1. Ses Kısma
2. Ses Açma
3. Sıfırlama
4. Işık Sensörü
5. Ön Kamera
6. Hoparlörler

7. Şarj Girişi
8. TF Kart Yuvası
9. Mikrofon
10. Arka Kamera
11. Flaş

Google, Android, Google Play ve diğer işaretler Google LLC'nin ticari markalarıdır.

Batarya Şarj Kılavuzları

İlk Şarj: Bataryayı ilk kez kullanmadan önce veya uzun süre kullanılmamışsa şarj edin.

Kablolu Şarj: USB kablosunu USB güç adaptörüne bağlayın ve cihazın çok amaçlı girişine takarak şarj edin. Tamamen şarj olduktan sonra, şarj cihazını cihazdan çıkarın.

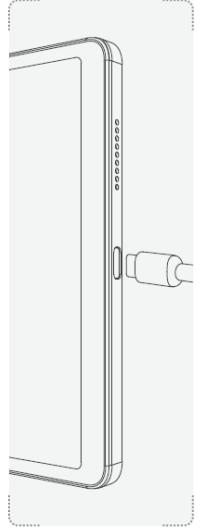
Batarya Şarj İpuçları ve Önlemler

Onaylı Aksesuarları Kullanın: Yalnızca Black Shark tarafından onaylanmış, cihazınız için tasarlanmış batarya, şarj cihazı ve kabloyu kullanın. Uyumsuz aksesuarların kullanımı ciddi yaralanmalara veya hasara neden olabilir.

Doğru Bağlantı: Cihazın zarar görmesini önlemek için şarj cihazının doğru şekilde bağlandığından emin olun. Yanlış kullanım sonucu oluşan hasarlar garanti kapsamında değildir.

USB Type-C Kablosu: Yalnızca cihazla birlikte verilen USB Type-C kablosunu kullanın. Micro USB kablosu kullanmak cihazınıza zarar verebilir.

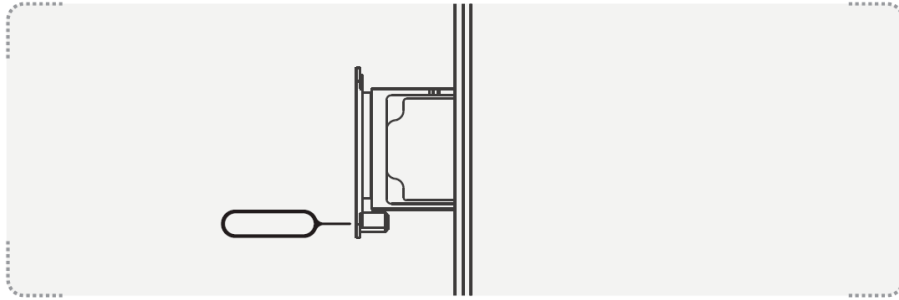
Islak Şarjdan Kaçının: Çok amaçlı giriş ıslakken cihazı şarj etmeyin, bu cihazın zarar görmesine neden olabilir. Şarj etmeden önce girişin tamamen kuru olduğundan emin olun.



Kartı Takma

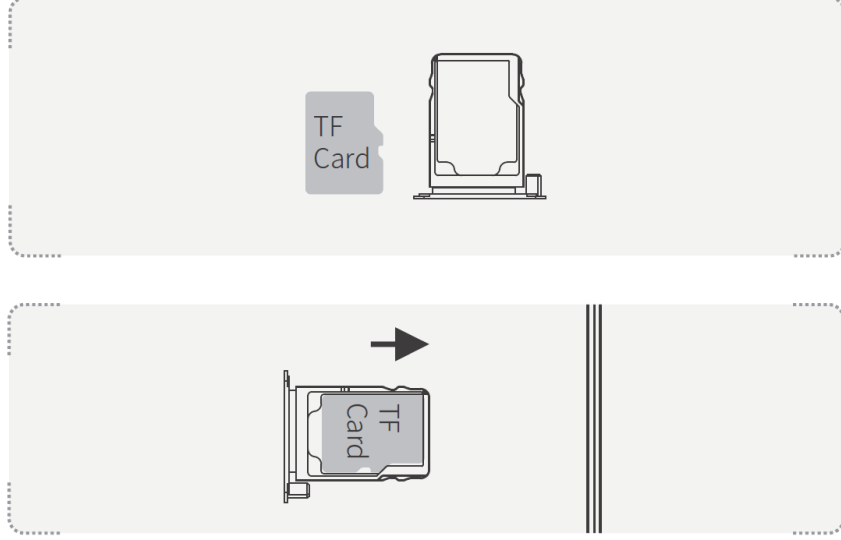
TF Kart Takma:

Tableti yüzü aşağı bakacak şekilde tutun, kart iğnesini yan taraftaki deliğe bastırın. Kart yuvası dışarı çıkacak ve çekip çıkarabileceksiniz. TF kartı metal yüzü aşağı bakacak şekilde kart yuvasına yerleştirin. Kartın eğimli açısının yuva ile aynı hizada olduğundan ve doğru yuvaya yerleştirildiğinden emin olun.



Kart Yuvasını Takma:

Tableti yüzü aşağı bakacak şekilde tutun, kart yuvasını ok yönünü takip ederek tablete yerleştirin.



Açma/Kapama ve Sıfırlama Talimatları

Cihazı Açma

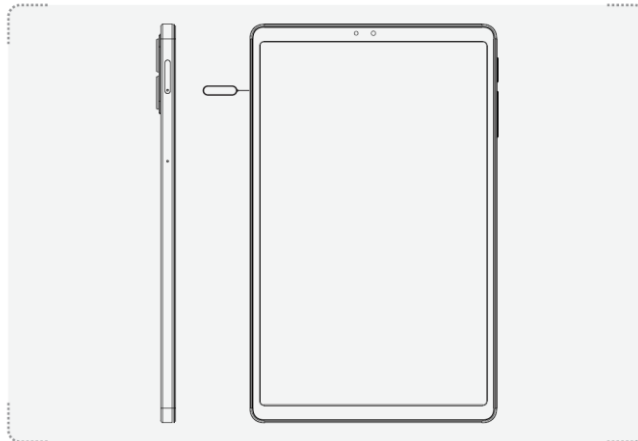
Cihazı açmak için Üst Güç düğmesini birkaç saniye basılı tutun.

Cihazı Kapatma

Cihazı kapatmak için Üst Güç düğmesini birkaç saniye basılı tutun.

Zorla Yeniden Başlatma

Cihaz donarsa ve yanıt vermezse, Üst Güç düğmesini 10 saniyeden fazla basılı tutarak zorla yeniden başlatın.



TEKNİK ÖZELLİKLER VE ENERJİ TÜKETİMİ

İçindekiler:

Black Shark Oyun Tableti	× 1
Koruyucu Kılıf	× 1
USB Type-C Kablosu	× 1
Kullanıcı Kılavuzu	× 1
Güç Adaptörü	× 1
Sticker	× 1
TF Çıkarıcı	× 1

AB Düzenlemeleri

RED Uygunluk Beyanı Biz,

Blackshark Technologies (Nanchang) Co., Ltd.

Madde 10 (9)'da belirtilen basitleştirilmiş AB uygunluk beyanı aşağıdaki şekilde sunulmaktadır: [Blackshark Technologies (Nanchang) Co., Ltd.] bu radyo ekipmanının 2014/53/AB Direktifi'ne uygun olduğunu beyan eder.

AB uygunluk beyanının tam metni şu adreste mevcuttur:

<https://global.blackshark.com>

SAR: Bu ürünün maksimum elektromanyetik radyasyon soğurma oranı (SAR) 0.67 W/kg olup, 1999/519/EC Konsey Tavsiyesi gerekliliklerine uygundur.

AB Temsilcisi: Triskelion Technology SL

Adres: Paseo de la Castellana 77, ed wework, 28046, Madrid, İspanya

İletişim E-postası: info@blackshark.cc

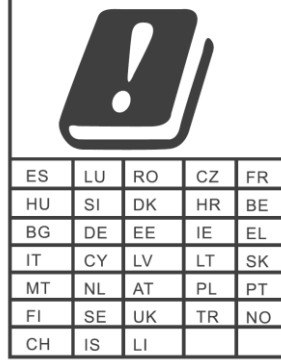
5 GHz Bandındaki Kısıtlamalar:

2014/53/AB Direktifi'nin 10 (10). Maddesine göre, ambalaj üzerinde bu radyo ekipmanının pazara sunulduğunda bazı kısıtlamalara tabi olacağı belirtilmektedir.

Kısıtlamaların geçerli olduğu ülkeler: Belçika (BE), Bulgaristan (BG), Çek Cumhuriyeti (CZ), Danimarka (DK), Almanya (DE), Estonya (EE), İrlanda (IE), Yunanistan (EL), İspanya (ES), Fransa (FR), Hırvatistan (HR), İtalya (IT), Kıbrıs (CY), Letonya (LV), Litvanya (LT), Lüksemburg (LU), Macaristan (HU), Malta (MT), Hollanda (NL), Avusturya (AT), Polonya (PL), Portekiz (PT), Romanya (RO), Slovenya (SI), Slovakya (SK), Finlandiya (FI), İsveç

(SE), Birleşik Krallık (UK), Türkiye (TR), Norveç (NO), İsviçre (CH), İzlanda (IS) ve Lihtenştayn (LI).

Bu cihazın WLAN işlevi, **5150–5350 MHz frekans aralığında çalışırken yalnızca iç mekân kullanımına** izin verilmektedir.



RF Özellikleri:

Fonksiyon	Çalışma Frekansı	Maksimum RF Çıkış Gücü
BLE	2402MHz-2480MHz	< -1.13dBm
BT(BDR+EDR)	2402MHz-2480MHz	< 6.21dBm
WIFI 802.11b/ g/n(HT20)	802.11b/g/n(20MHz): 2412-2472MHz;	< 16.4dBm

Wi-Fi 5.2G (802.11a/n20/ n40/ac20/ac40/ ac80/ax20/ax 40/ax80)	802.11a/n20/ac20/ax20: 5180–5240MHz 802.11n40/ac40/ax40: 5190–5230MHz 802.11ac80/ax80: 5210MHz	< 13.15dBm
Wi-Fi 5.3G (802.11a/n20 /n40/ac20/ac40 /ac80/ac160/ax20 /ax40/ax80/ax160)	802.11a/n20/ac20/ax20: 5260–5320MHz 802.11n40/ac40/ax40: 5270–5310MHz 802.11ac80/ax80: 5290MHz 802.11ac160/ax160: 5250MHz	< 13.53dBm
Wi-Fi 5.6G (802.11a/n20 /n40/ac20/ac40 /ac80/ac160/ax20 /ax40/ax80/ax160)	802.11a/n20/ac20/ax20: 5500–5700MHz 802.11n40/ac40/ax40: 5510–5670MHz 802.11ac80/ax80: 5530–5610MHz 802.11ac160/ax160: 5570MHz	< 11.92dBm
Wi-Fi 5.8G (802.11a/n20 /n40/ac20/ac40 /ac80/ax20/ax40 /ax80)	802.11a/n20/ac20/ax20: 5745–5825MHz 802.11n40/ac40/ax40: 5755–5795MHz 802.11ac80/ax80: 5775MHz	< 12.89dBm

İNSAN VE ÇEVRE SAĞLIĞI İLE İLGİLİ BİLGİ, KULLANIM HATALARINA İLİSKİN UYARILAR (GÜVENLİK BİLGİLERİ)

Onaylı Aksesuarları Kullanın: Yalnızca Black Shark tarafından onaylanmış, cihazınız için tasarlanmış batarya, şarj cihazı ve kabloyu kullanın. Uyumsuz aksesuarların kullanımı ciddi yaralanmalara veya hasara neden olabilir.

Doğru Bağlantı: Cihazın zarar görmesini önlemek için şarj cihazının doğru şekilde bağlandığından emin olun. Yanlış kullanım sonucu oluşan hasarlar garanti kapsamında değildir.

USB Type-C Kablosu: Yalnızca cihazla birlikte verilen USB Type-C kablosunu kullanın. Micro USB kablosu kullanmak cihazınıza zarar verebilir.

Islak Şarjdan Kaçının: Çok amaçlı giriş ıslakken cihazı şarj etmeyin, bu cihazın zarar görmesine neden olabilir. Şarj etmeden önce girişin tamamen kuru olduğundan emin olun.

Güvenlik ve Önlemler:

1. Tablet, herhangi bir tıbbi implant veya ritim düzenleyiciden en az 15 cm uzakta tutulmalı ve asla ceket cebine konulmamalıdır.
2. Cihazı ve diğer pilleri yüksek sıcaklıklara veya güneş ışığı, ısıtıcılar, mikrodalga fırınlar, fırınlar veya su ısıtıcıları gibi ısı üreten ekipmanlarla birlikte bırakmayın. Pilin aşırı ısınması patlamaya neden olabilir.
3. Şarj tamamlandığında veya şarj edilmiyorsa, şarj cihazını cihazdan çıkarın ve prizden fişini çekin.
4. Cihaz çıkarılamayan bir batarya ile donatılmışsa, bataryayı kendiniz değiştirmeye çalışmayın. Bu, bataryaya veya cihaza zarar verebilir.
5. Onaylanmamış veya uyumsuz güç kaynağı, şarj cihazı veya batarya kullanımı yangına, patlamaya veya diğer tehlikelere yol açabilir.
6. Bataryayı sökmeyin veya sıfırlamayın, içine başka nesnelere sokmayın, suya veya diğer sıvılara batırmayın. Bu, pil sızıntısına, aşırı ısınmaya, yangına veya patlamaya neden olabilir.
7. Bataryayı düşürmeyin, ezmeyin, çizmeyin veya delmeyin. Bu, bataryanın aşırı dış basınca maruz kalmasına, iç kısa devreye ve aşırı ısınmaya yol açabilir.

Şirket, standart dışı şarj ekipmanlarından kaynaklanan kazalardan sorumluluk kabul etmez.

FCC Uyarısı Bu cihaz, FCC Kuralları'nın 15. Bölümü ile uyumludur. Çalışma aşağıdaki iki koşula tabidir:

1. Bu cihaz zararlı parazitlere neden olamaz.
2. Bu cihaz, istenmeyen çalışmaya yol açabilecek parazitler dahil olmak üzere alınan tüm parazitleri kabul etmelidir.

Uyumluluktan sorumlu tarafça açıkça onaylanmayan herhangi bir değişiklik veya modifikasyon, kullanıcının cihazı çalıştırma yetkisini geçersiz kılabilir.

NOT: Bu cihaz, FCC Kuralları'nın 15. Bölümü uyarınca bir Sınıf B dijital cihaz için belirlenen sınırlarla uyumlu olduğu test edilerek doğrulanmıştır. Bu sınırlar, yerleşim alanlarında zararlı parazitlere karşı makul koruma sağlamak amacıyla tasarlanmıştır.

Bu cihaz radyo frekansı enerjisi üretir, kullanır ve yayabilir; talimatlara uygun şekilde kurulup kullanılmadığında radyo iletişimlerine zararlı parazitlere neden olabilir. Ancak belirli bir kurulumda parazit oluşmayacağı garanti edilmez.

Eğer bu cihaz radyo veya televizyon alımında zararlı parazite neden olursa, cihazı kapatıp açarak belirlenebilir. Kullanıcıya aşağıdaki önlemlerden bir veya birkaçını denemesi tavsiye edilir:

- Alıcı antenin yönünü değiştirin veya yerini değiştirin.
- Cihaz ile alıcı arasındaki mesafeyi artırın.
- Cihazı, alıcının bağlı olduğu devreden farklı bir priz hattına bağlayın.
- Yardım için satıcıya veya deneyimli bir radyo/TV teknisyenine danışın.

Cihaz, genel RF maruziyet gerekliliklerini karşılayacak şekilde değerlendirilmiştir. Cihaz taşınabilir kullanımda kullanılabilir.

Maruziyet Koşulu (Kısıtlama Olmadan)

Özgül Soğurma Oranı (SAR) Bilgisi: Bu ürün, radyo dalgalarına maruziyet için hükümetin gerekliliklerini karşılamaktadır. Kılavuzlar, bağımsız bilimsel kuruluşlar tarafından bilimsel çalışmaların düzenli ve kapsamlı değerlendirmeleriyle geliştirilmiş standartlara dayanmaktadır. Standartlar, yaş veya sağlık durumundan bağımsız olarak tüm kişilerin güvenliğini sağlamak için önemli bir güvenlik payı içermektedir.

FCC RF Maruziyet Bilgisi ve Beyanı: ABD'de (FCC) SAR limiti, bir gram doku üzerinde ortalama 1.6 W/kg'dır. Cihaz türü: **BSG1 (FCC ID: 2BCNP-BG-PAD)** bu SAR limitine karşı test edilmiştir. Vücut için en yüksek SAR değeri **0.53 W/kg** olarak ölçülmüştür.

CE Uyarısı

1. Kulaklık kullanırken dikkatli olun; kulaklık ve başlıkların aşırı ses basıncı işitme kaybına neden olabilir.
2. **Dikkat:**

Yanlış tip batarya ile değiştirilirse patlama riski vardır. Kullanılmış pilleri talimatlara uygun şekilde imha edin.

3. Ürün yalnızca USB 2.0 sürümüne sahip bir USB arayüzüne bağlanmalıdır.
4. Adaptör, cihazın yakınına kurulmalı ve kolayca erişilebilir olmalıdır.
5. Çalışma sıcaklığı: -10°C ~ 40°C
6. Adaptörün fişi, adaptörün bağlantısını kesme cihazı olarak kabul edilir.
7. **SAR:**

Cihaz, vücudunuzdan 0 mm mesafede kullanıldığında RF özellikleriyle uyumludur (SAR limiti 2.0 W/kg). Cihaz gerekliliklere uygundur.



Bu bilgiler, kullanıcının kolayca anlayabileceği şekilde sunulmalıdır. Genellikle, cihazın satılacağı pazarlarda ulusal tüketici yasaları gereği her yerel dile çevrilmesi gerekir. Çizimler, piktogramlar ve ülke adları için uluslararası kısaltmaların kullanılması, çeviri ihtiyacını azaltmaya yardımcı olabilir.

TAŞIMA VE NAKLİYE

- **Tableti arka ceplerinizde veya belinizin etrafında taşımayın.**

Düşmeniz halinde hem yaralanabilir hem de tablet ciddi hasar görebilir.

- **Tableti yalnızca düz ve sabit yüzeylere koyun.**

Tabletin düşmesi ekran kırılmasına veya iç devrelerin zarar görmesine yol açabilir.

- **Tableti bozuk para, anahtar, kolye gibi metal nesnelerin yanına koymayın.**

Bu tür nesneler cihazın yüzeyini çizebilir veya girişlere zarar verebilir.

- **Tableti ve aksesuarlarını araç içinde dikkatle yerleştirin.**

Aracınızda sabitlenmiş olduğundan emin olun. Tablet ve aksesuarları hava yastığının açılacağı alanlara koymayın; aksi halde hava yastıkları açıldığında ciddi yaralanmalara neden olabilir.

- **Tableti uzun süre doğrudan güneş ışığına maruz bırakmayın.**

Özellikle araç ön panelinde bırakmak cihazın aşırı ısınmasına ve bataryanın zarar görmesine yol açabilir.

- **Tableti kapalı araç içinde bırakmayın.**

Araç içi sıcaklığı 80 °C'ye kadar çıkabilir; bu durumda tabletin bataryası aşırı ısınarak patlama riski oluşturabilir.

TEMİZLİK, BAKIM VE ONARIM BİLGİSİ (SORUN GİDERME)

Periyodik bir bakım bulunmamaktadır.

Bakım

Tabletin güvenli ve verimli kullanımı ile ömrünü uzatmak için şu bakım yönergelerini izleyin:

Dikkatli Kullanım

Tableti düşürmekten, çarpmaktan veya sallamaktan kaçının. Bu, ekranın kırılmasına, iç devre kartının zarar görmesine ve hassas yapının bozulmasına yol açabilir.

Temizlik

Tableti temizlemek için su veya hafif sabunla nemlendirilmiş yumuşak pamuklu bir bez kullanın. Kimyasal çözücüler veya deterjanlar kullanmayın. Lens ve ekranı temiz, kuru ve yumuşak bir bezle silin.

Şarj Cihazı Kullanımı

Kullanımda değilken şarj cihazını prizden çıkarın. Tamamen şarj olmuş bataryayı uzun süre şarj cihazına bağlı bırakmayın; bu, aşırı şarja ve batarya ömrünün kısalmasına neden olabilir.

YETKİLİ SERVİS

MERKEZ YETKİLİ SERVİS

Tüm Yetkili servislere www.tecno-mobile.com/tr/onarim-merkezleri adresimizden ulaşabilirsiniz.

Servis Bilgi Sistemi

<https://www.servis.gov.tr/> Adresine yetkili servis listelerine ulaşabilirsiniz.

TÜKETİCİNİN SEÇİMLİLİK HAKLARI

Malın ayıplı olduğunun anlaşılması durumunda tüketici, 6502 sayılı Tüketicinin Korunması Hakkında Kanununun 11 inci maddesinde yer alan;

a- Sözleşmeden dönme,

b- Satış bedelinden indirim isteme,

c- Ücretsiz onarılmasını isteme,

ç- Satılanın ayıpsız bir misli ile değiştirilmesini isteme, haklarından birini kullanabilir.

Tüketicinin bu haklardan ücretsiz onarım hakkını seçmesi durumunda satıcı; işçilik masrafı, değiştirilen parça bedeli ya da başka herhangi bir ad altında hiçbir ücret talep etmeksizin malın onarımını yapmak veya yaptırmakla yükümlüdür. Tüketici ücretsiz onarım hakkını üretici veya ithalatçıya karşı da kullanabilir. Satıcı, üretici ve ithalatçı tüketicinin bu hakkını kullanmasından müteselsilen sorumludur.

Tüketicinin, ücretsiz onarım hakkını kullanması halinde malın;

- Garanti süresi içinde tekrar arızalanması,

- Tamiri için gereken azami sürenin aşılması,

- Tamirinin mümkün olmadığının, yetkili servis istasyonu, satıcı, üretici veya ithalatçı tarafından bir raporla belirlenmesi durumlarında; tüketici malın bedel iadesini, ayıp oranında bedel indirimini veya imkân varsa malın ayıpsız misli ile değiştirilmesini satıcıdan talep edebilir. Satıcı, tüketicinin talebini reddedemez. Bu talebin yerine getirilmemesi durumunda satıcı, üretici ve ithalatçı müteselsilen sorumludur.

Tüketici, garantiden doğan haklarının kullanılması ile ilgili olarak çıkabilecek uyuşmazlıklarda yerleşim yerinin bulunduğu veya tüketici işleminin yapıldığı yerdeki Tüketici Hakem Heyetine veya Tüketici Mahkemesine başvurabilir.



AEEE YÖNETMELİĞİNE UYGUNDUR.

BAKANLIKÇA BELİRLENEN KULLANIM ÖMRÜ 5 YILDIR.

Bu cihaz ETSI TS 122 268 standardıyla veya bu standardın yerini alan ulusal ve uluslararası standartlarla ve bu standartların teknik özellikleriyle uyumludur.

Bu cihaz, tüm Türkçe karakterleri içeren ETSI TS 123.038 V8.0.0 (veya sonraki sürüm kodunun) ve ETSI TS 123.040 V8.1.0 (veya sonraki sürüm kodunun) teknik özelliklerine uygundur.

İthalatçı Firma

İthalatçı: TEKNO MOBİL ve TELEKOMÜNİKASYON ÜRÜNLERİ ÜRETİM ANONİM ŞİRKETİ

**Adres: KURTKÖY MAH. HIZIR REIS CAD.NO 21 TENEKS BLOK PENDİK
İSTANBUL TURKEY**

Üretici Firma

Üretici: Blackshark Technologies (Nanchang) Co., Ltd

**Adres: Room 815-1, 8th Floor, Block A, Huajiang Building, No.1 Tsinghua Science
Park, No.299 Yupingdong Street, Nanchang Economic and Technological Development
Zone, Nanchang City, Jiangxi Province, China**